



FERROOF™

Composite roof tiles



КОМПОЗИТНАЯ МЕТАЛЛОЧЕРЕПИЦА ПОКРЫТАЯ КАМЕННЫМИ ГРАНУЛАМИ



ФЕРУФ

композитная черепица

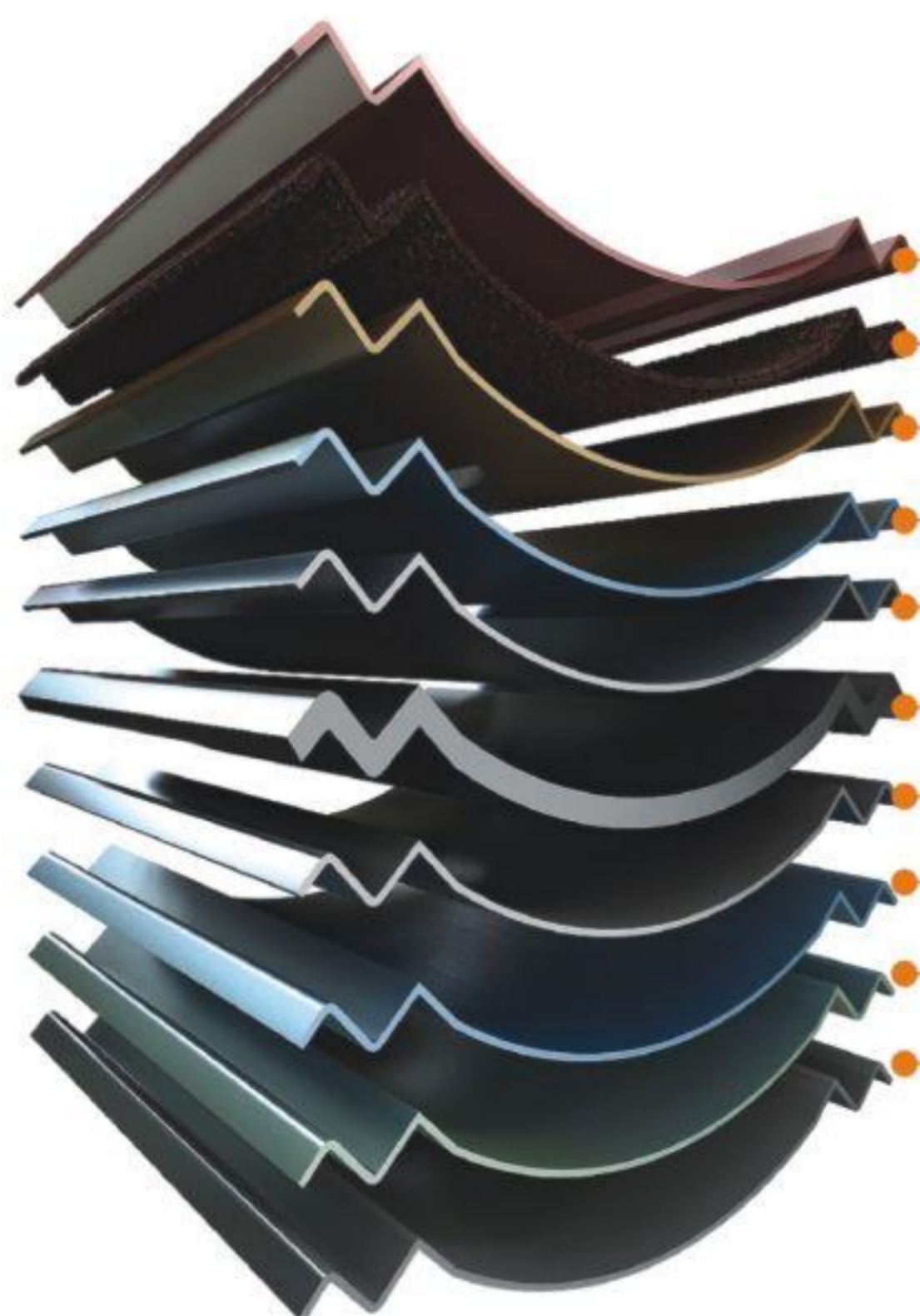
Сертификаты

- ISO 9001:2000
- KSA 9001:2001
- KSF 4751
- QMS — 1239
- Одобрено Общей Строительной Исследовательской Корпорацией Японии.
- Проверена сибирскими морозами и африканской жарой.

Идеальный материал для частного домостроения, таунхаусов и многоэтажных домов



Структура композитной металлочерепицы «FEROOF»



- У/Ф стойкий верхний слой Акрилата (дополнительная фиксация гранулята, самоочистка во время дождя)
- Базальтовый гранулят (сверхнадёжная защита, красивый внешний вид)
- Акриловое покрытие (механическая фиксация гранулята)
- Эпоксидная грунтовка (защитный слой)
- Алюмоцинковое покрытие (предотвращает процесс коррозии)
- Стальной лист (высококачественная сталь толщиной 0.5 мм)
- Алюмоцинковое покрытие (предотвращает процесс коррозии)
- Эпоксидная грунтовка (защитный слой)
- Акриловое защитное покрытие
- Полиэстер (исключает необходимость использования антиконденсатной плёнки)

10 причин по которым стоит выбрать «FEROOF»

1. Благородный внешний вид

Внешняя сторона композитной черепицы FEROOF покрыта цветным базальтовым гранулятом, который придает кровле благородную фактуру натуральной черепицы. Гранулы натурального базальта запекают в автоклавах при высокой температуре. Это обеспечивает стойкость цвета на десятки лет. Специальная глазурь предотвращает осыпание каменных гранул и способствует лучшей самоочистке кровли во время дождя.

2. Недорогая цена

В отличие от других производителей аналогичной продукции, композитная черепица FEROOF имеет более демократичную цену.

3. Лёгкий вес

Вес одного квадратного метра кровли FEROOF почти в шесть раз меньше веса натуральной черепицы и не превышает 6 кг. Это существенно снижает затраты на несущие конструкции и транспортировку.

4. Лёгкий монтаж и минимум отходов

Оптимальный размер листа FEROOF обуславливает лёгкость монтажа и почти безотходность материала. Также мы рекомендуем использовать при монтаже гвоздезабивные пистолеты. Это увеличивает скорость монтажа в 3-5 раз.

5. Негорючий материал

Композитная черепица FEROOF не горит и не поддерживает горение. Что подтверждено Российским сертификатом пожарной безопасности.

6. Не ломается, не трескается, не скалывается

По прочности FEROOF в несколько раз превосходит натуральную черепицу. Также композитная черепица устойчива к царапинам. А при сильном механическом воздействии (например транспортировка) существует возможность восстановления внешнего слоя посыпки с помощью специального ремкомплекта.

7. Стойкость к тайфунам и землетрясениям

Специальный механизм замка FEROOF и надёжное крепление, обуславливает стойкость кровли к природным катаклизмам и позволяет использовать материал на кровлях с уклоном от 12 до 90 градусов.

8. Стойкость к жаре и морозу

Композитная черепица FEROOF устойчива к жаре, морозу и среднесуточным перепадам температуры. Количество циклов замораживания и оттаивания практически неограниченно.

9. Шумоизоляция при дожде

Многослойная структура FEROOF обеспечивает шумоизоляцию при дожде и граде, что очень комфортно при устройстве мансардной кровли.

10. Долговечность

Композитная металлочерепица FEROOF сделана из девяти слоев специальных покрытий на основе гальванизированной стали. Мы гарантируем долговечность этого продукта (гарантия 50 лет, срок эксплуатации более 70 лет). Сталь, покрытая слоем Алюцинк (новый запатентованный сплав со специально подобранной долей алюминия, цинка и кремния), не подвержен коррозии. Это - идеальный строительный материал. Это - новая технология.

А также:

Шероховатая внешняя структура покрытия FEROOF является натуральным снегозадержателем (в соответствии с последними СНиПами), что исключает лавинообразный сход снега. Однако чрезмерного накопления снега и льда не происходит, при соблюдении требования вентиляции подкровельного пространства.

Профиль RiO - самый популярный!
Подобная форма волны является наиболее привычной для рынка кровельных материалов в России. Возможна установка прямо на существующую кровлю, при реконструкции.

RiO



RiO



РАЗМЕРЫ:

- Общая длина – 1340 мм
- Укрывная длина – 1280 мм
- Укрывная ширина – 370 мм
- Высота – 25 мм
- Укрываемая площадь – 0,473 м²
- Количество в 1 м² – 2,1 шт.
- Вес – 2,7 кг (1 м² – 5,67 кг)

Профиль VENETO - это европейский стиль кровли. Полукруглая форма черепицы является изюминкой романского стиля.

VENETO



VENETO



РАЗМЕРЫ:

- Общая длина – 1285 мм
- Укрывная длина – 1215 мм
- Укрывная ширина – 370 мм
- Высота – 25 мм
- Укрываемая площадь – 0,460 м²
- Количество в 1 м² – 2,2 шт.
- Вес – 2,7 кг (1 м² – 5,67 кг)

Профиль ZISSEN с гофрами в виде пиков разной высоты делает кровлю произведением искусства.

ZISSEN



ZISSEN



РАЗМЕРЫ:

- Общая длина – 1340 мм
- Укрывная длина – 1280 мм
- Укрывная ширина – 370 мм
- Высота – 25 мм
- Укрываемая площадь – 0,473 м²
- Количество в 1 м² – 2,1 шт.
- Вес – 2,7 кг (1 м² – 5,67 кг)

Уникальный профиль,
создающий неповторимый облик
деревянной кровли.

WOOD



WOOD

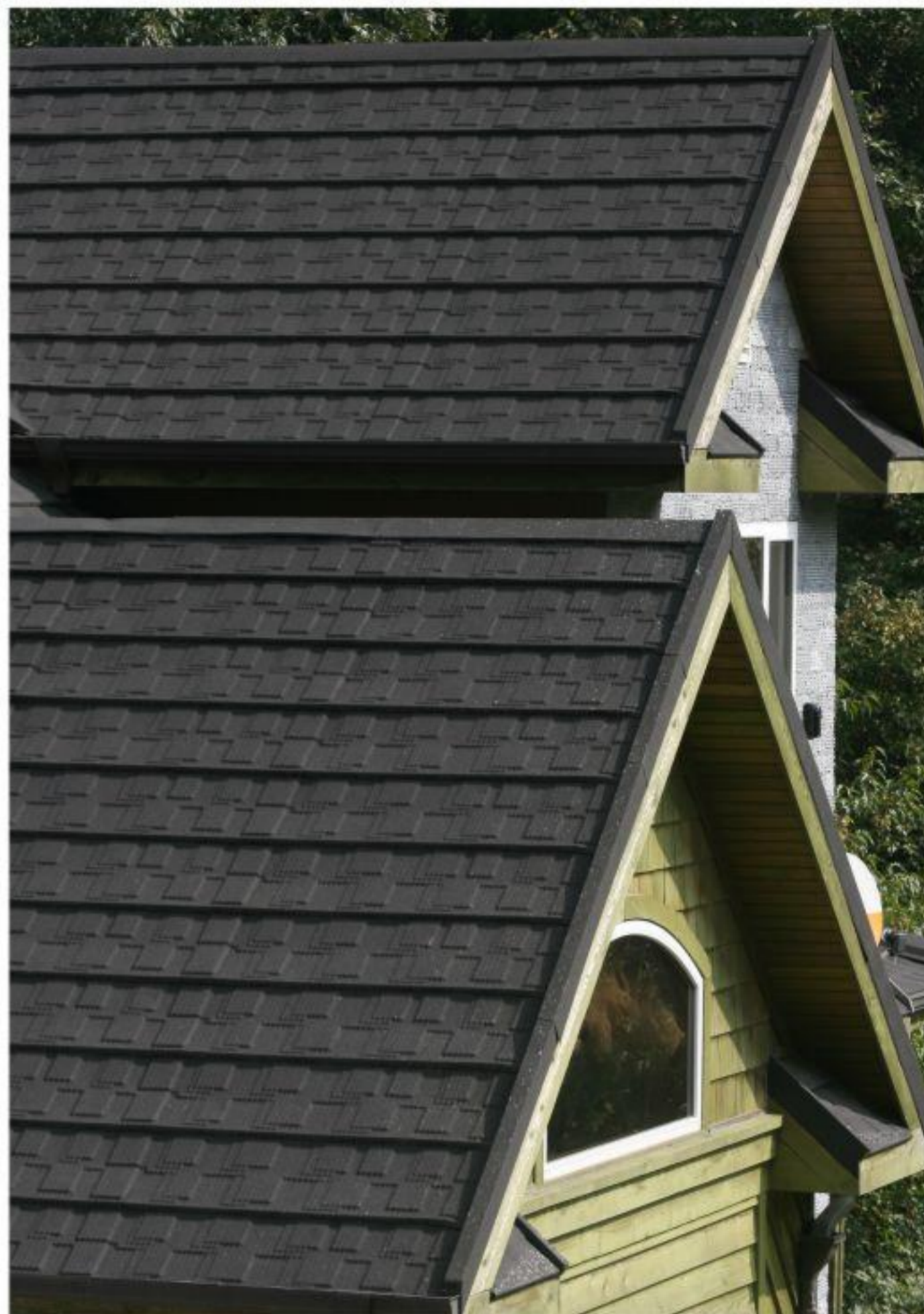


РАЗМЕРЫ:

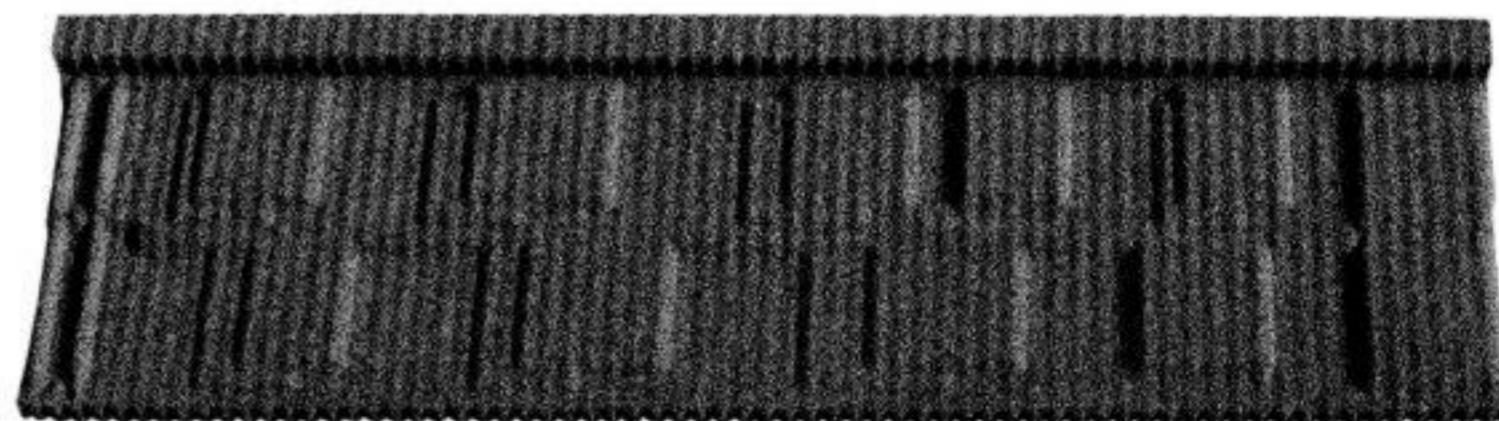
- Общая длина – 1340 мм
- Укрывная длина – 1280 мм
- Укрывная ширина – 370 мм
- Высота – 25 мм
- Укрываемая площадь – 0,473 м²
- Количество в 1 м² – 2,1 шт.
- Вес – 2,7 кг (1 м² – 5,67 кг)

Профиль DIVA самый популярный на родине материала в Южной Корее! В России DIVA - эксклюзивное предложение, которое сделает вашу крышу не похожей на все вокруг!

DIVA



DIVA

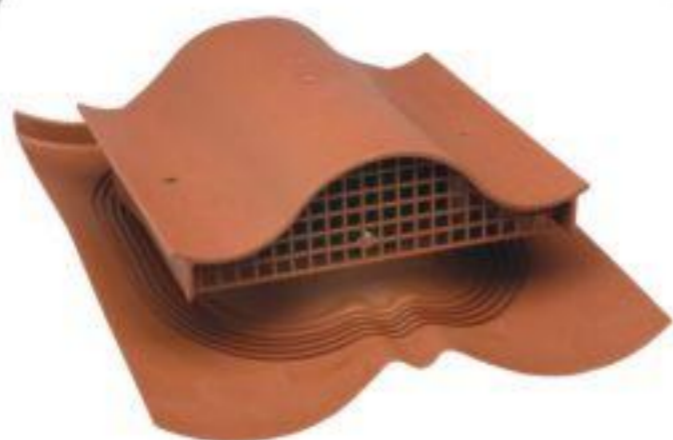
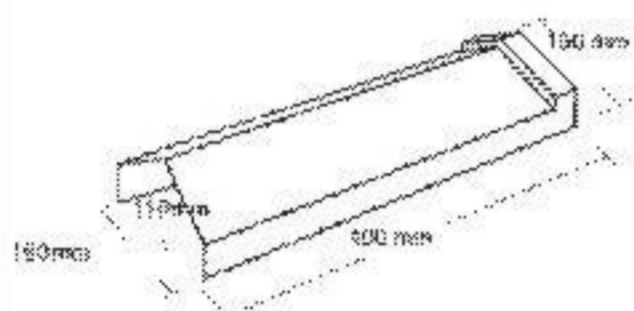


РАЗМЕРЫ:

- Общая длина – 1340 мм
- Укрывная длина – 1280 мм
- Укрывная ширина – 370 мм
- Высота – 25 мм
- Укрываемая площадь – 0,473 м²
- Количество в 1 м² – 2,1 шт.
- Вес – 2,7 кг (1м² – 5,67 кг)



Конек V-образный



Кровельный вентилятор

1 шт.
на 50-70 м²
кровли



Рем. комплект
гранулы + клей

Расход:
1 рем. комплект
на 50-70 м²
кровли

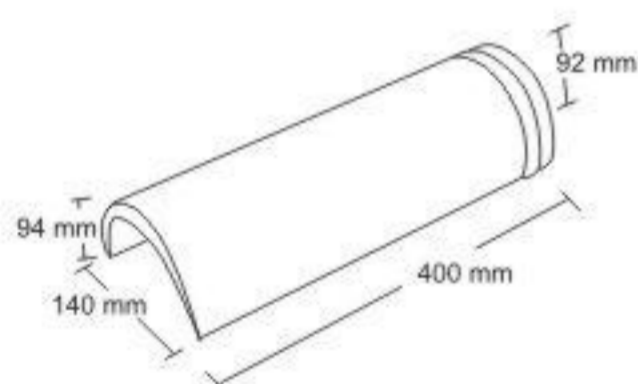


Гвозди ершковые
оцинкованные

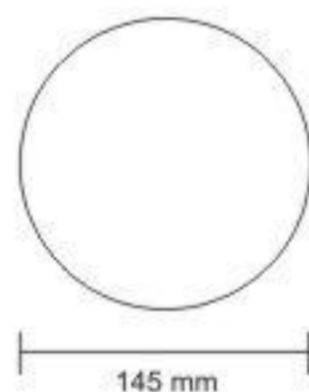
Расход:
12 шт. на 1 м²



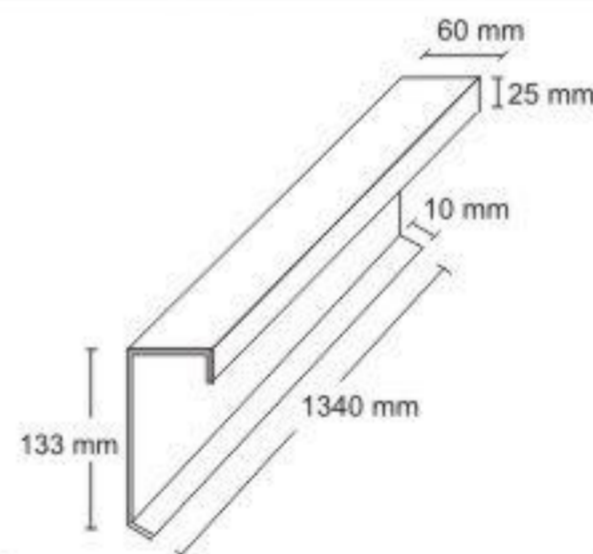
Конек полукруглый



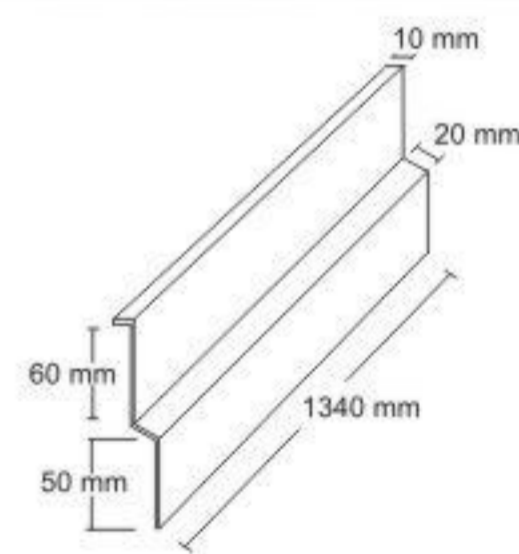
Крышка полукруглого
конька



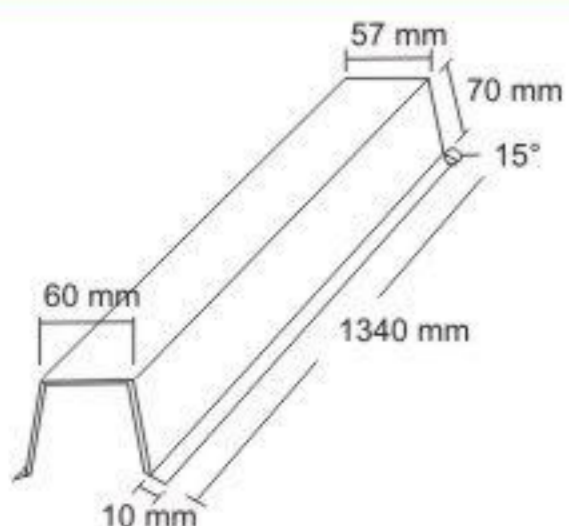
Фасадная планка



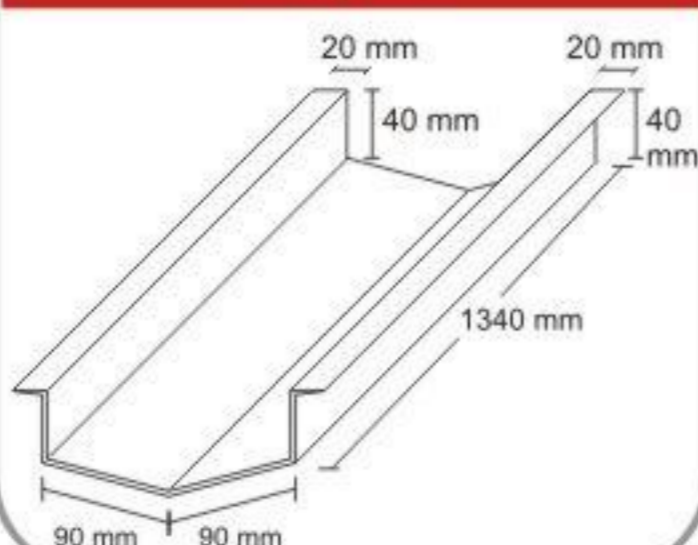
Боковое примыкание



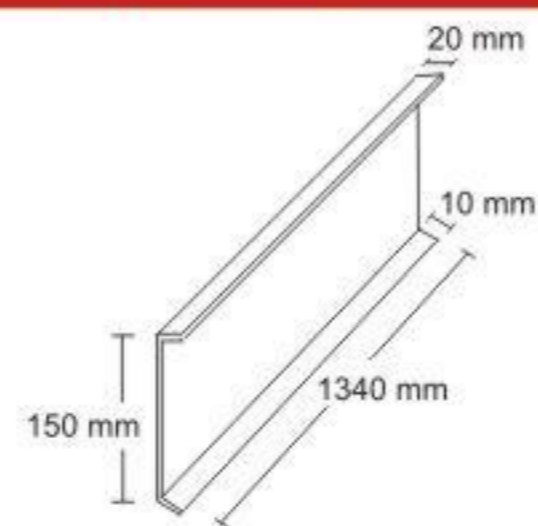
Конек прямоугольный



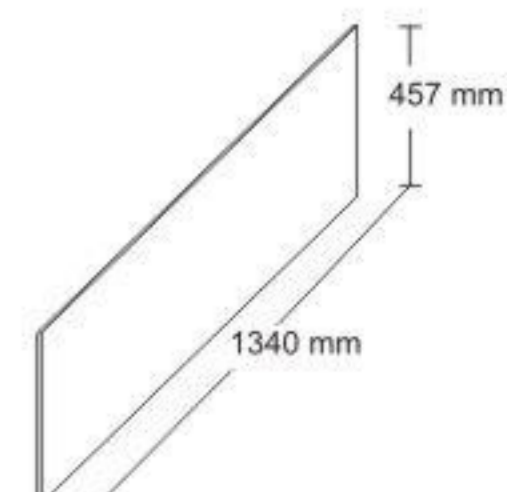
Ендова



Карнизная планка



Плоский лист



Схемы монтажа

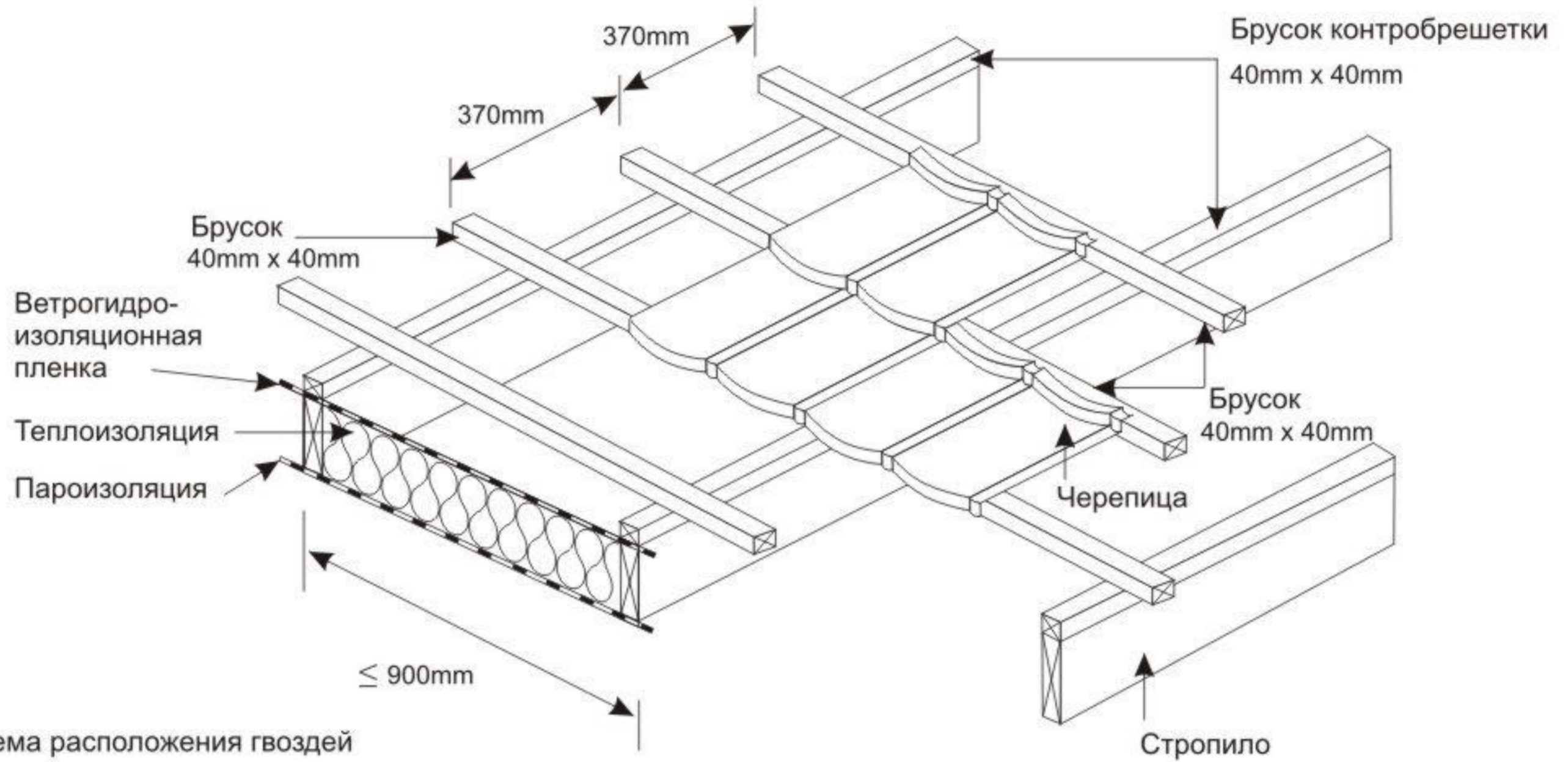
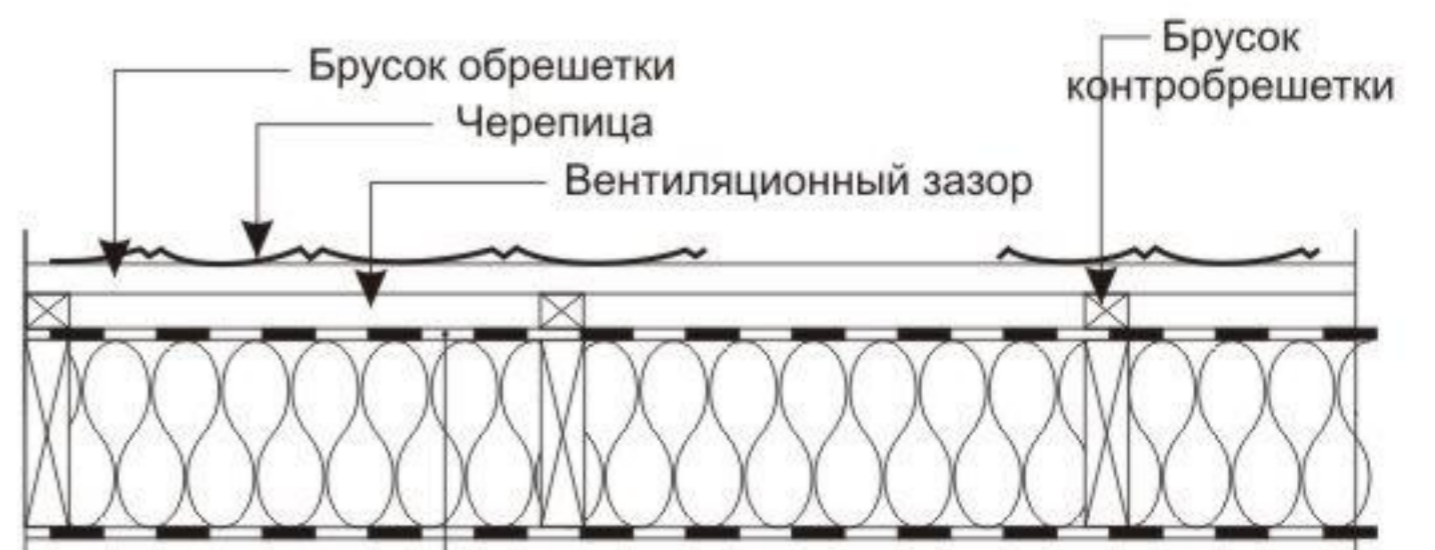
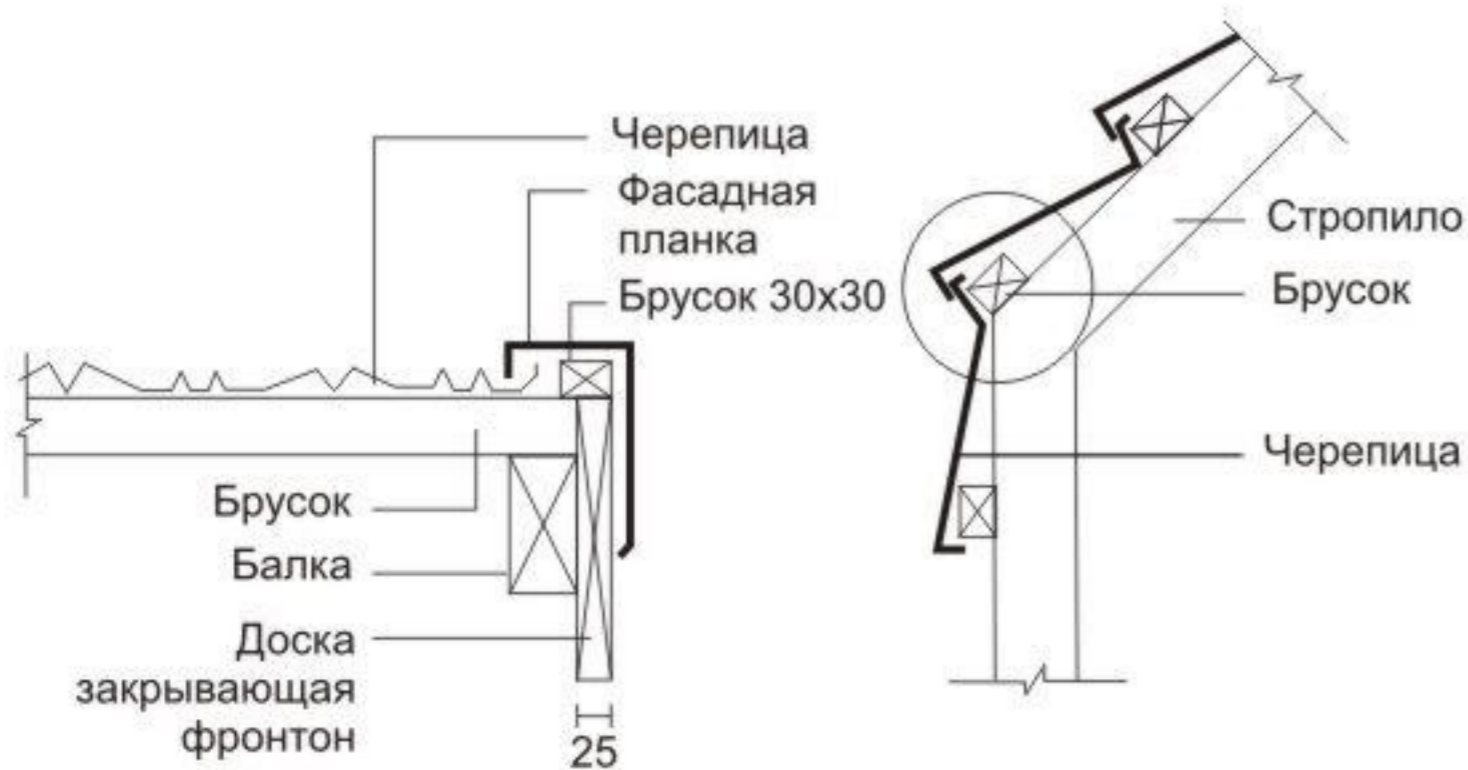
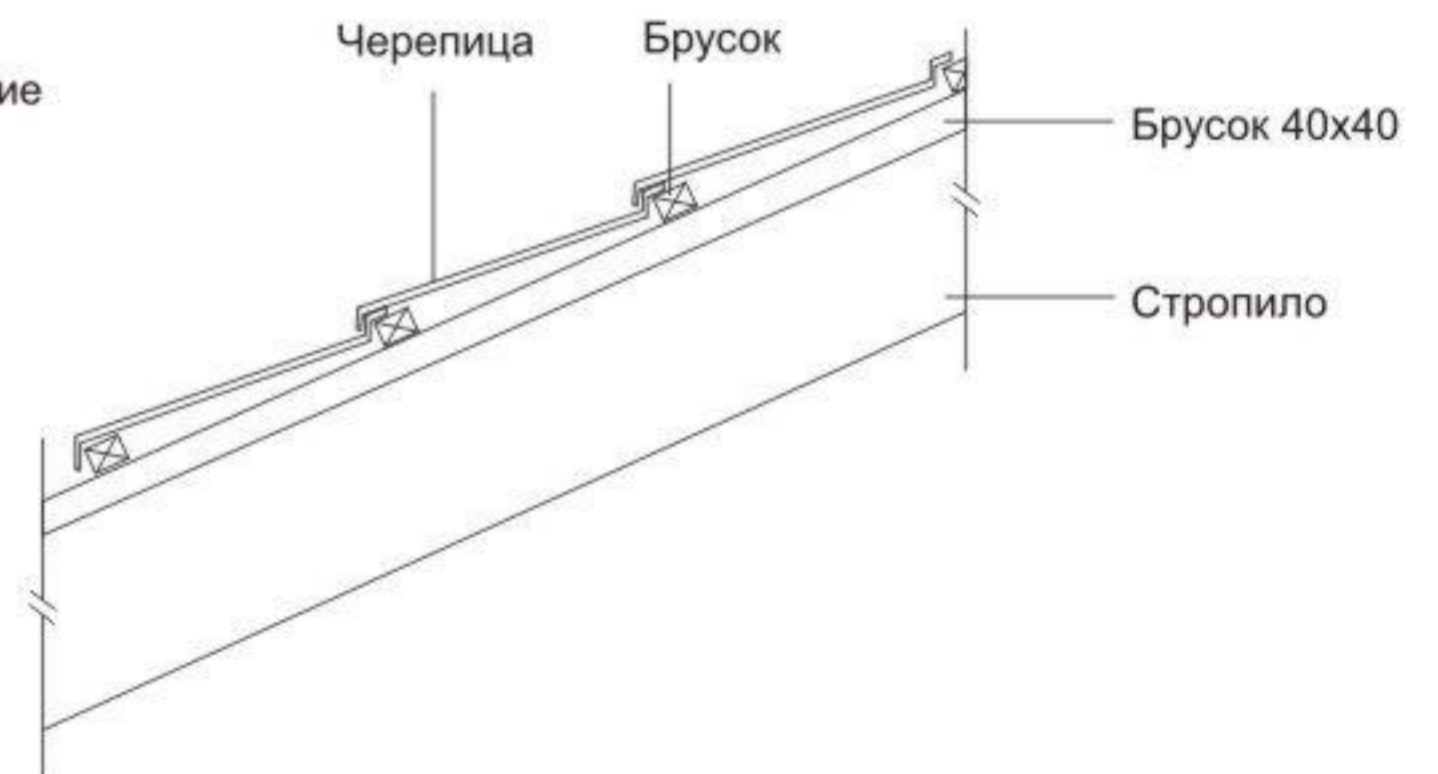
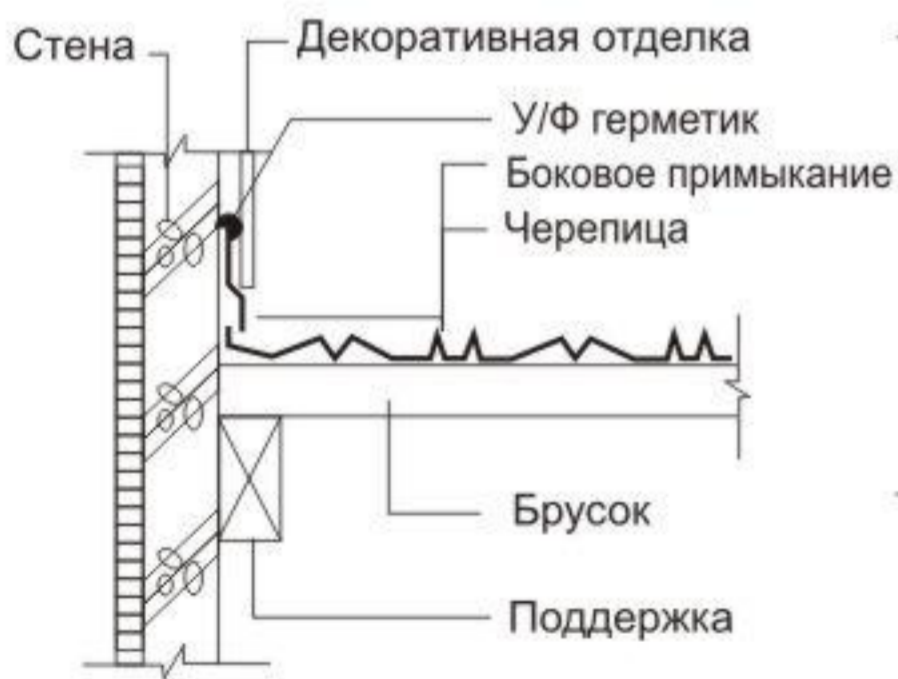
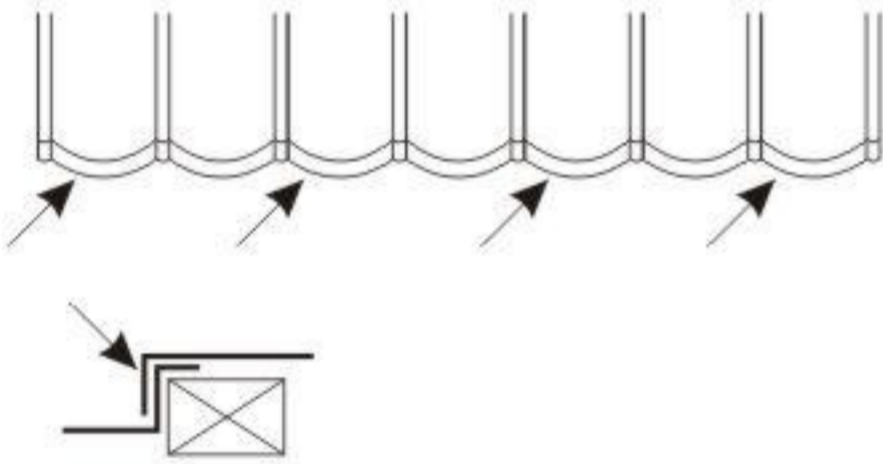


Схема расположения гвоздей



Ветрогидроизоляция
Теплоизоляция ≥ 200 мм
Пароизоляция
Подшивной материал (ГКЛ, ОСП)

КАРТА ЦВЕТОВ



Коричневый



Терракот



Оливковый



Серый



Оранже



Красный



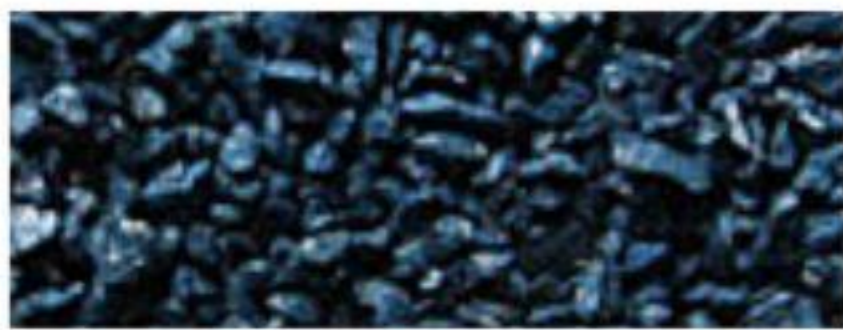
Смешанный



Шоколад



Черный



Темно-синий

ПРОФИЛИ

RiO



VENETO



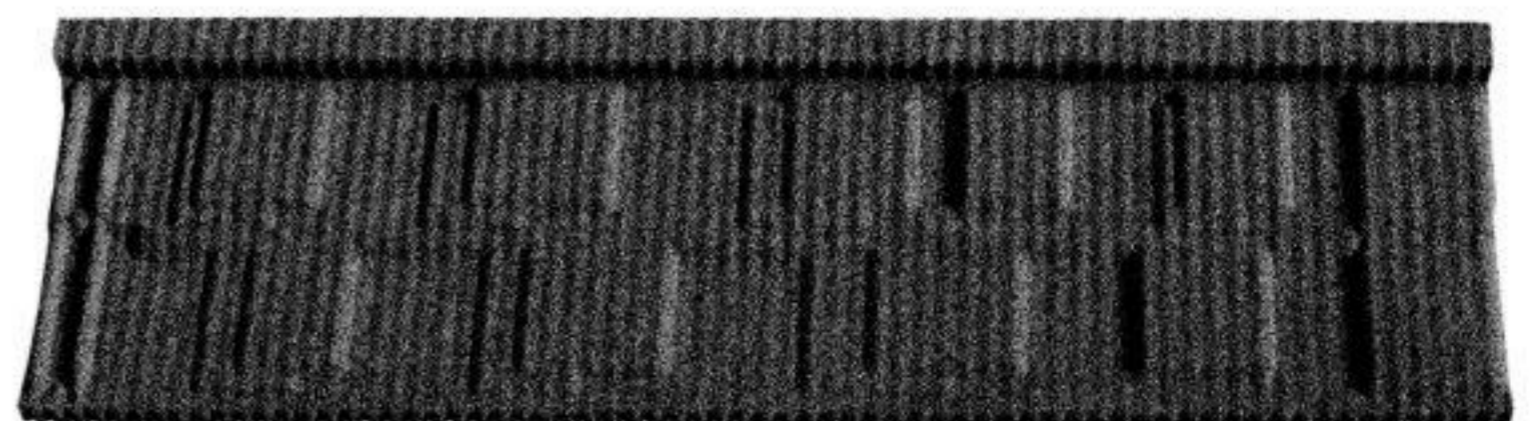
ZISSEN



WOOD



DiVA

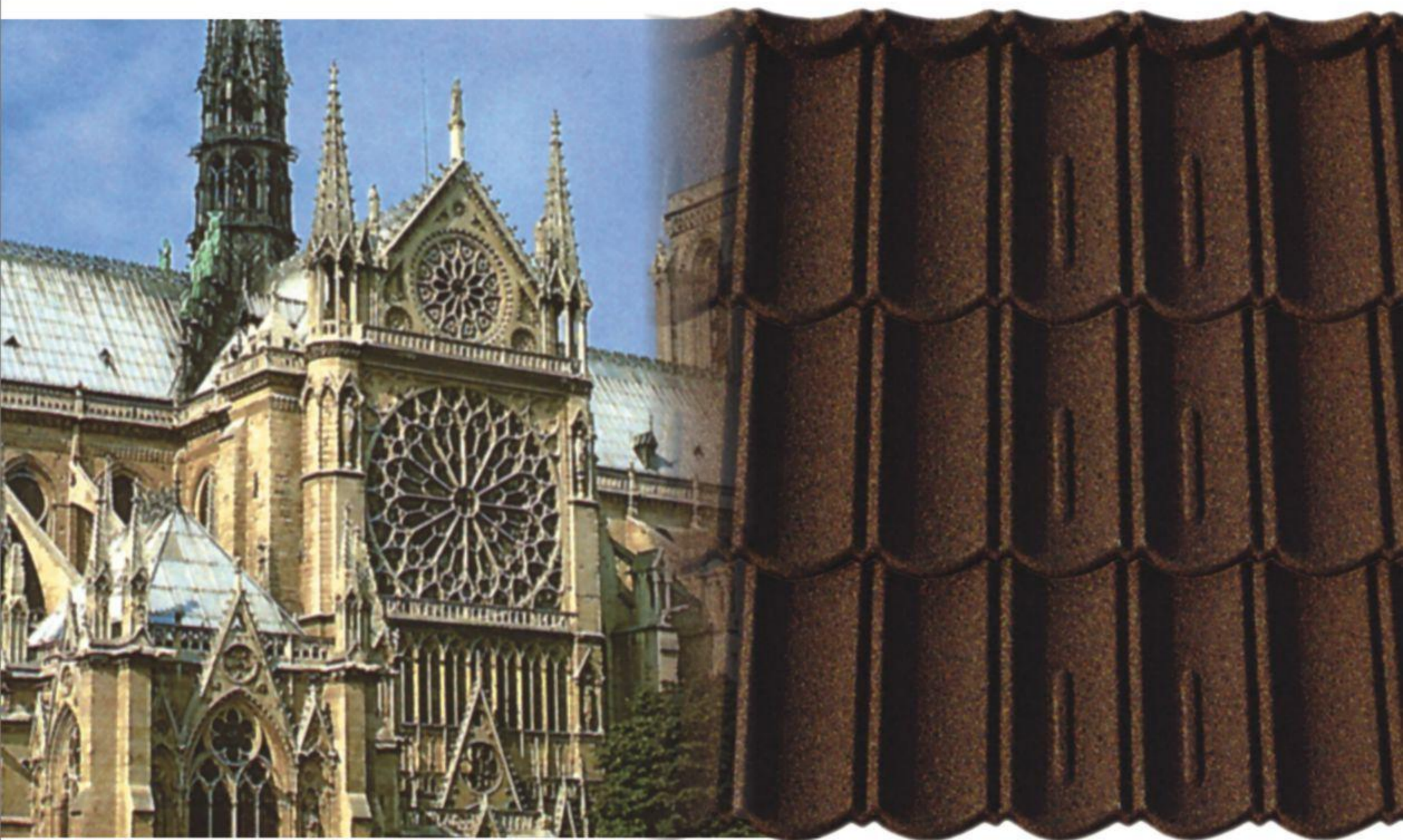


FEROOF[™]
Composite roof tiles



ФЕРУФ

КОМПОЗИТНАЯ ЧЕРЕПИЦА



www.feroof.ru